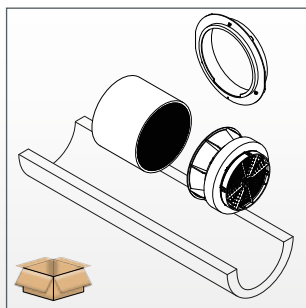




inVENTER

iV-Office

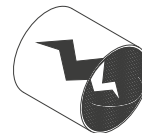
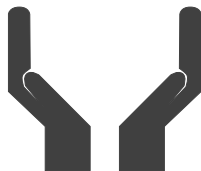
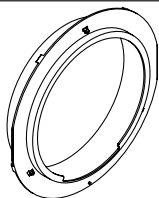
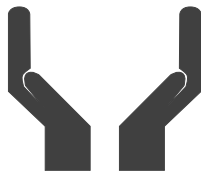
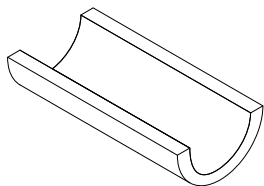
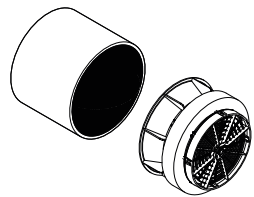
Aufrüst-Set | Upgrade-Set



1004-0209



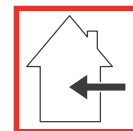
www.inventer.de

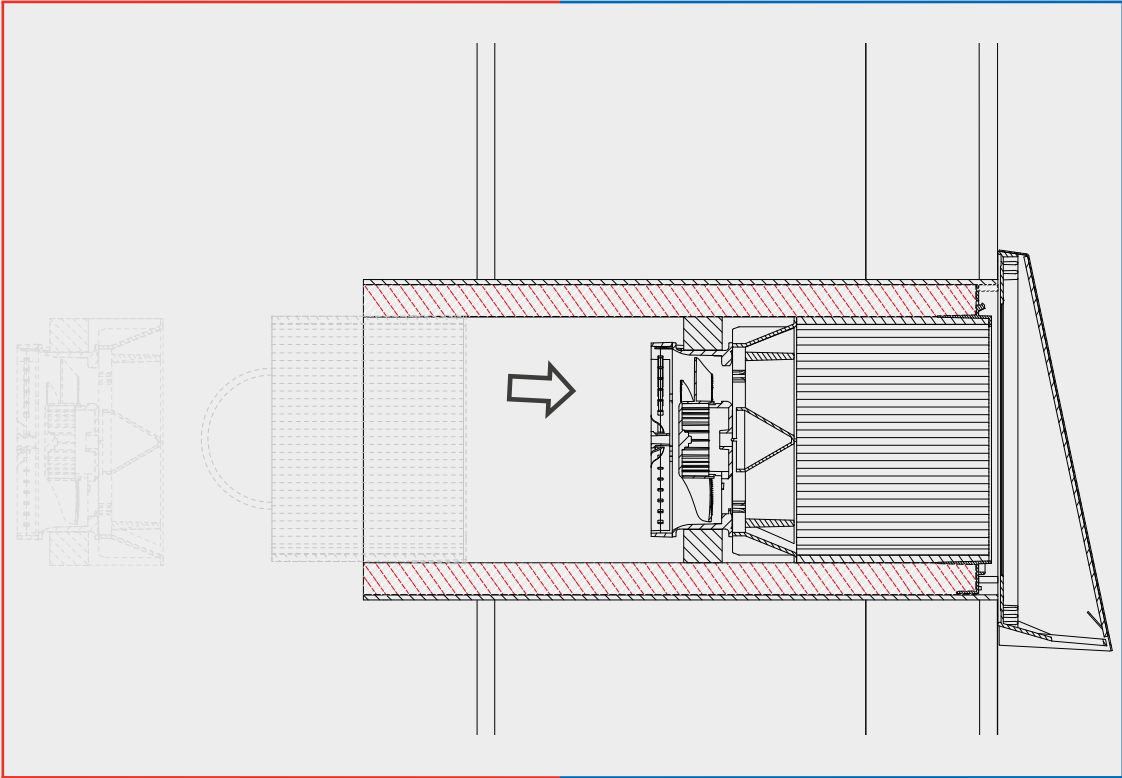
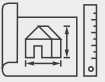


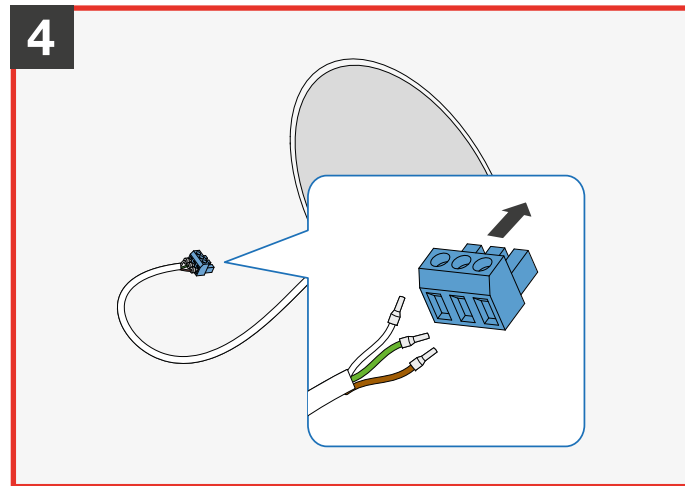
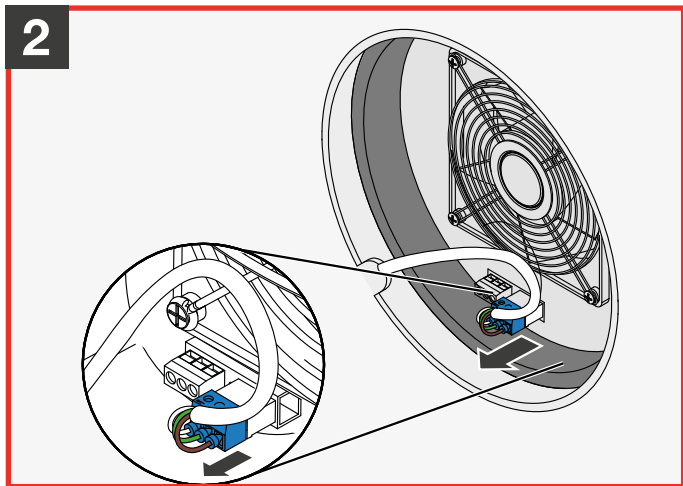
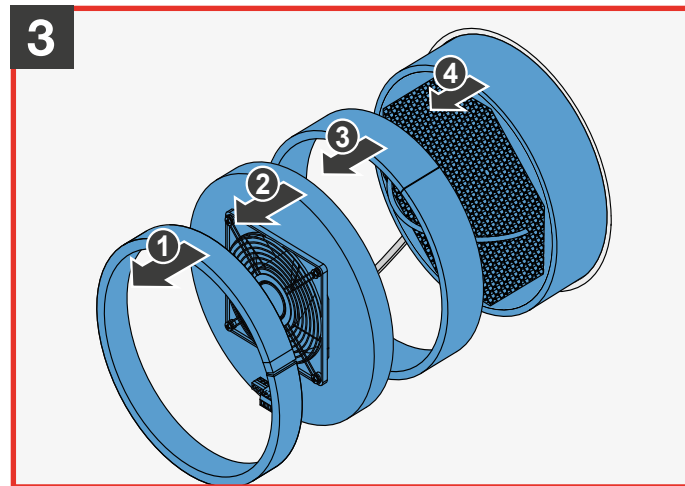
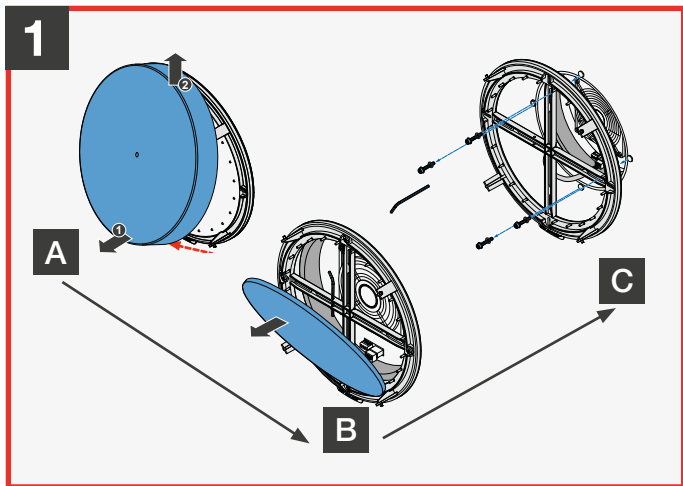

6 – 16 V DC

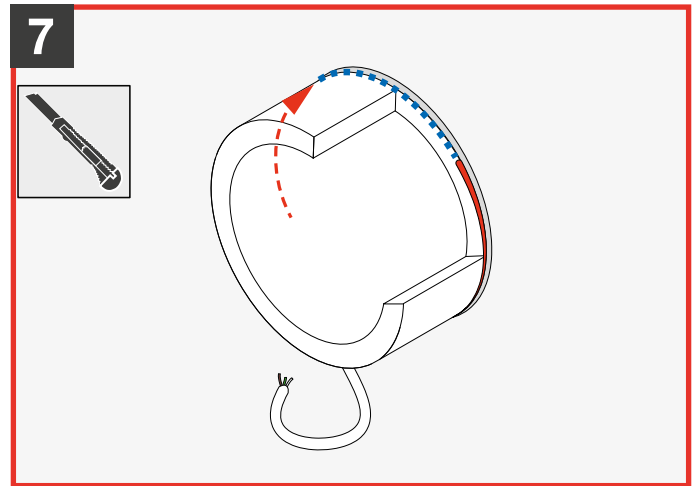
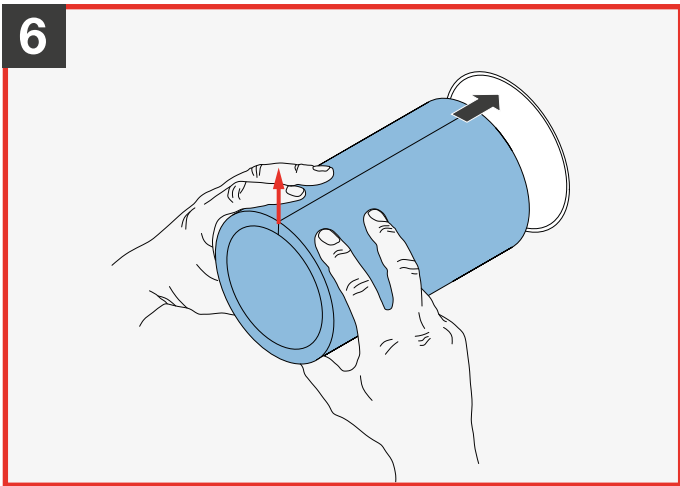
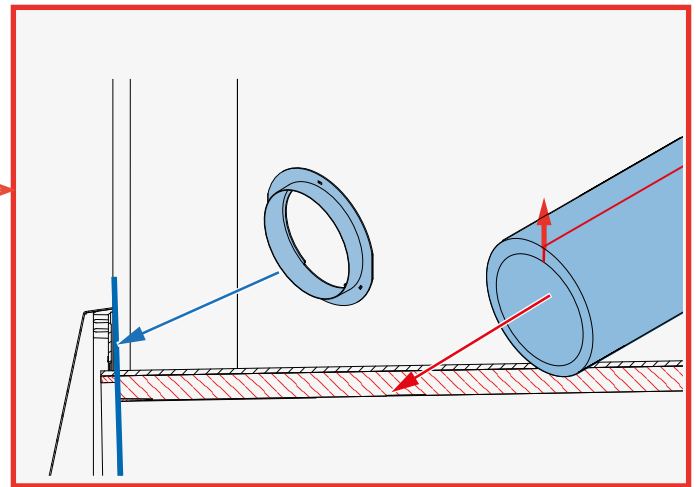
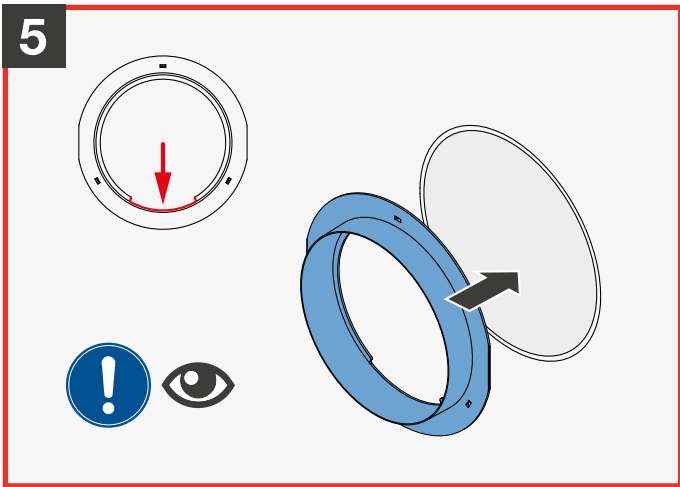


Download
Manual

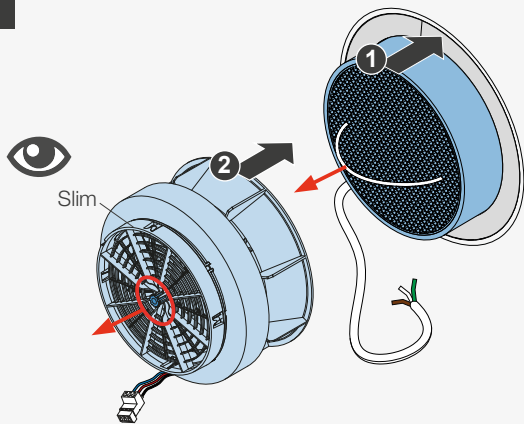




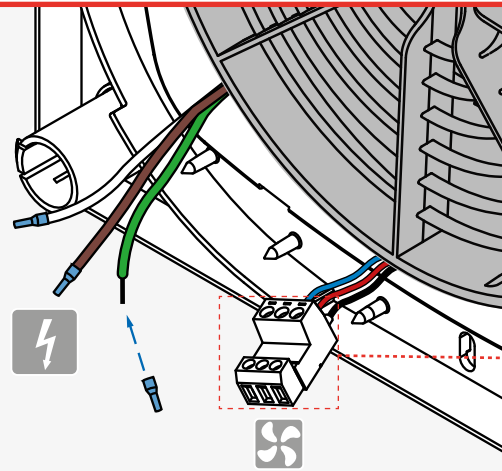
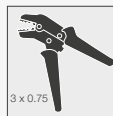




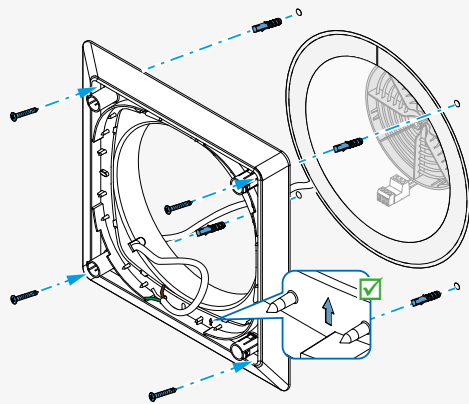
8



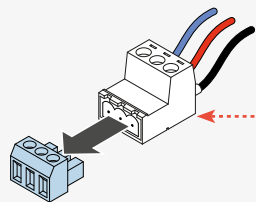
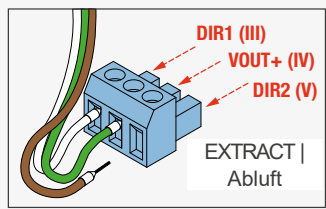
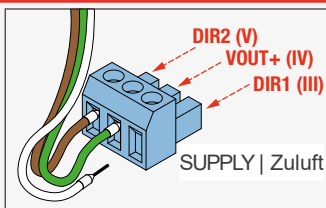
10



9



11



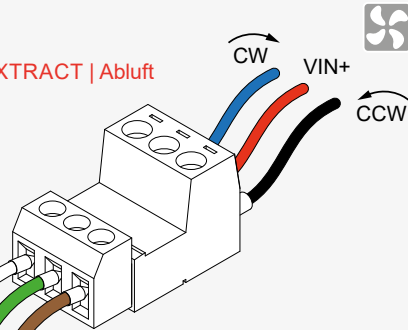


6 – 16 V DC
~~230 V AC~~



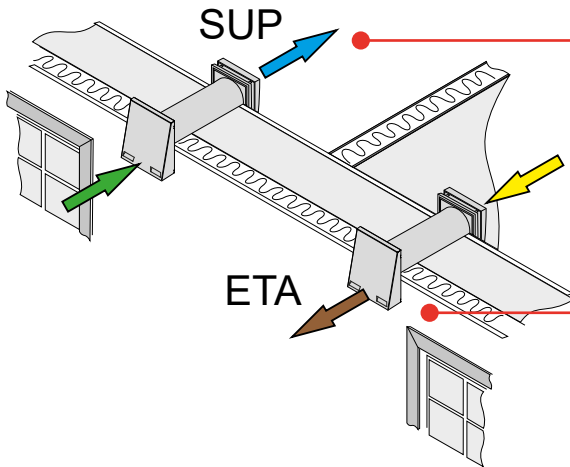
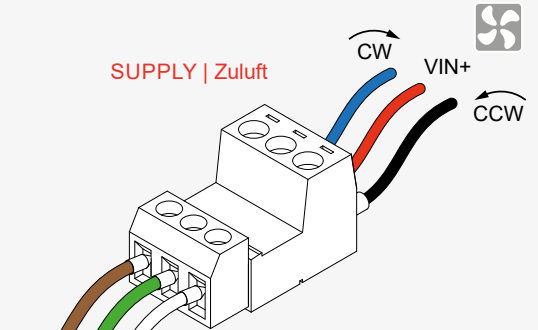
DIR1 (III)
VOUT+ (IV)
DIR2 (V)

EXTRACT | Abluft

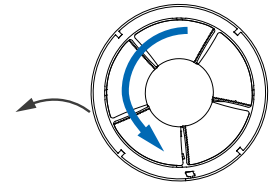


DIR2 (V)
VOUT+ (IV)
DIR1 (III)

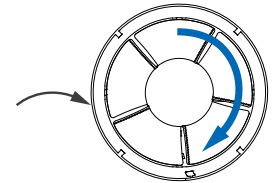
SUPPLY | Zuluft



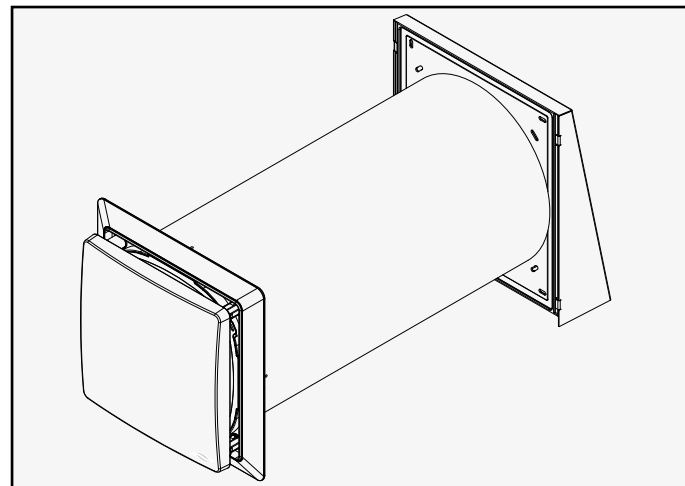
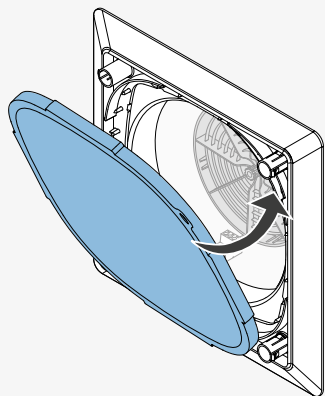
START: (CCW)
SUPPLY (SUP)



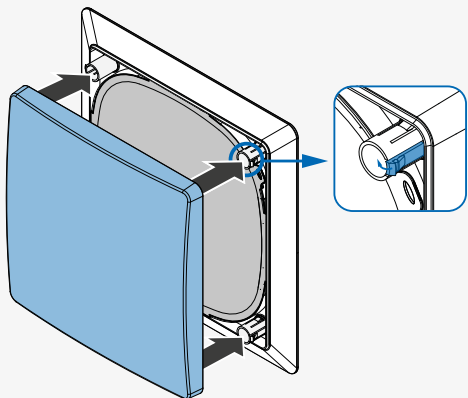
START: (CW)
EXTRACT (ETA)



13



14





Dieses Dokument ist nur in Verbindung mit der Original-Gebrauchsanleitung der inVENTer-Lüftungsgeräte gültig. Lesen

Sie sich die Originalanleitung gut durch und beachten Sie die Sicherheitshinweise. | **This documentation is only valid in conjunction with the inVENTer ventilation system's original instructions.** Carefully read the original documenta-

tion before beginning your work and observe all safety and warning instructions. |

Dit document is alleen geldig in combinatie met de originele gebruiksaanwijzing van de inVENTer ventilatie-units. Lees de originele instructies

aandachtig door, volg de veiligheidsinstructies en neem de waarschuwingen in acht. | **Questo documento è valide solo in combinazione con il Istruzioni d'uso originali dell'unità di ventilazione inVENTer.** Leggere attentamente le istruzioni

originali e osservare le istruzioni di sicurezza. | **Ce document est valide uniquement en conjonction avec les instructions d'origine du système de ventilation inVENTer.** Prière de lire attentivement les instructions d'origine et

observez les consignes de sécurité. | **Tento dokument je platný pouze ve spojení s původním návodem pro použití větracích jednotek inVENTer.** Přečtěte si

pozorně originální návod na použití a dodržujte bezpečnostní pokyny. | **Esta documentación solo es válida junto con las instrucciones originales del sistema de ventilación inVENTer.** Lea atentamente la documenta-

ción original antes de comenzar su trabajo y observe todas las instrucciones de seguridad. | 이 기록 문서는 인벤터 환기 시스템의 오리지널 지침서와 연관되어서

만 유효 합니다. 작업을 시작하기 전에 오리지널 기록 문서를 주의 깊게 읽어 주시고 모든 안전과 경고 지침을 준수 하여 주시기 바랍니다.

만 유효 합니다. 작업을 시작하기 전에 오리지널 기록 문서를 주의 깊게 읽어 주시고 모든 안전과 경고 지침을 준수 하여 주시기 바랍니다.

고 모든 안전과 경고 지침을 준수 하여 주시기 바랍니다.

inVENTer GmbH

Ortsstraße 4a

D-07751 Löberschütz

www.inventer.de

Version: 2.0 – 02/2023

Art.-Nummer: 5040-0044

Item number



Download
Manual

